



---

**HY2212**

**规格书**

1 节磷酸铁锂电池充电平衡 IC

### 目 录

1. 概述 .....	4
2. 特点 .....	4
3. 应用 .....	4
4. 方框图.....	5
5. 订购信息 .....	5
6. 产品目录 .....	6
6.1. 电气参数选择.....	6
6.2. 特性代码—其它功能选择 .....	6
7. 封装、脚位及标记信息 .....	6
8. 电气特性 .....	7
8.1. 绝对最大额定值 .....	7
8.2. 电气参数 .....	7
9. 电池充电平衡IC应用电路示例 .....	8
10. 工作说明 .....	9
10.1. 正常工作状态.....	9
10.2. 过充电状态 .....	9
10.3. 待机状态.....	9
11. 特性曲线（典型数据） .....	10
12. 封装信息 .....	11
12.1. SOT-23-6 封装 .....	11
13. 修订记录 .....	12

## 注意:

- 1、本说明书中的内容，随着产品的改进，有可能不经过预告而更改。请客户及时到本公司网站下载更新 <http://www.hycontek.com>。
- 2、本规格书中的图形、应用电路等，因第三方工业所有权引发的问题，本公司不承担其责任。
- 3、本产品在单独应用的情况下，本公司保证它的性能、典型应用和功能符合说明书中的条件。当使用在客户的产品或设备中，以上条件我们不作保证，建议客户做充分的评估和测试。
- 4、请注意输入电压、输出电压、负载电流的使用条件，使 IC 内的功耗不超过封装的容许功耗。对于客户在超出说明书中规定额定值使用产品，即使是瞬间的使用，由此所造成的损失，本公司不承担任何责任。
- 5、本产品虽内置防静电保护电路，但请不要施加超过保护电路性能的过大静电。
- 6、本规格书中的产品，未经书面许可，不可使用在要求高可靠性的电路中。例如健康医疗器械、防灾器械、车辆器械、车载器械及航空器械等对人体产生影响的器械或装置，不得作为其部件使用。
- 7、本公司一直致力于提高产品的质量和可靠度，但所有的半导体产品都有一定的失效概率，这些失效概率可能会导致一些人身事故、火灾事故等。当设计产品时，请充分留意冗余设计并采用安全指标，这样可以避免事故的发生。
- 8、本规格书中内容，未经本公司许可，严禁用于其它目的之转载或复制。

### 1. 概述

HY2212 系列芯片，内置高精度电压检测电路和延迟电路，适用于多节电池组的单节锂离子电池充电平衡控制的电平监视芯片。

本芯片适合于多节电池组对 1 节锂离子电池的进行充电平衡控制。

### 2. 特点

HY2212 全系列 IC 具备如下特点：

(1) 高精度电压检测电路

- |           |              |         |
|-----------|--------------|---------|
| ● 过充电检测电压 | 3.200~4.000V | 精度±25mV |
| ● 过充电释放电压 | 3.000~4.000V | 精度±35mV |
| ● 待机检测电压  | 2.70V        | 精度±15%  |
| ● 待机释放电压  | 2.70V        | 精度±15%  |

(2) 过充电延迟时间由内部电路设置（不可外接电容）

(3) 低耗电电流

- |        |                                 |
|--------|---------------------------------|
| ● 工作模式 | 典型值 2.5μA ， 最大值 3.5μA（VDD=3.2V） |
| ● 待机模式 | 最大值 0.5μA（VDD=2.0V）             |

(4) 宽工作温度范围： -40℃~+85℃

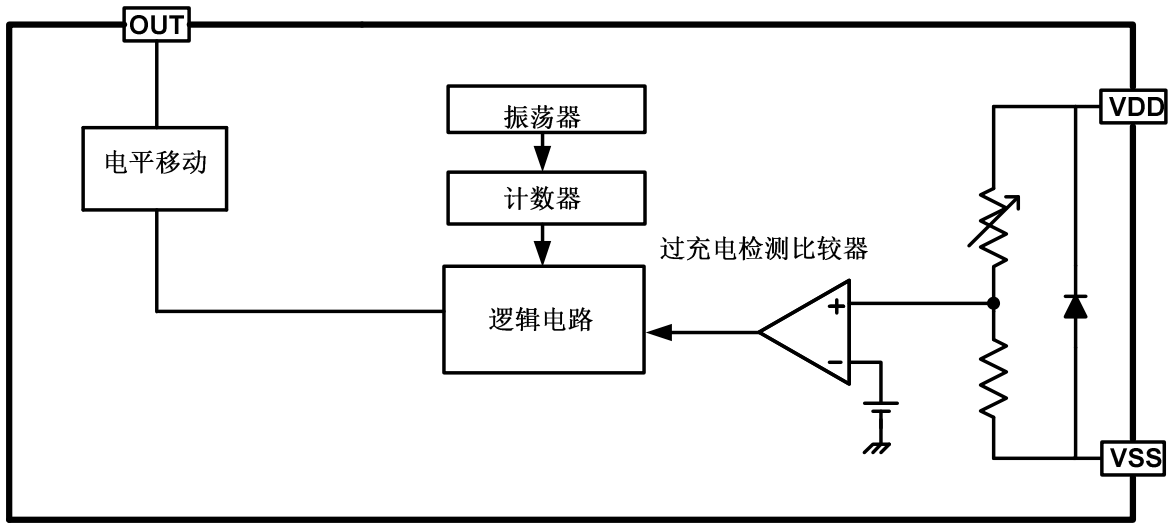
(5) 小型封装： SOT-23-6

(6) 无卤素绿色环保产品

### 3. 应用

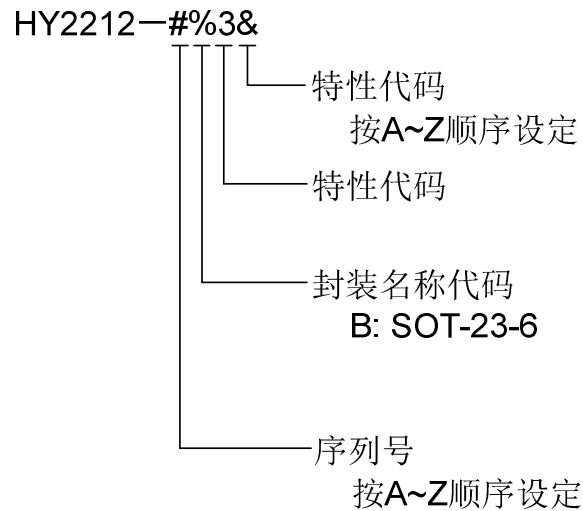
- 多节磷酸铁锂可再充电电池组

**4. 方框图**



**5. 订购信息**

- 产品名称定义



## 6. 产品目录

### 6.1. 电气参数选择

#### ● SOT-23-6 封装

表 1、电气参数选择表

型号	参数	过充电检测电压	过充电释放电压	特性代码
		$V_{CU}$	$V_{CR}$	-
HY2212-AB3B		3.600±0.025V	3.600±0.035V	B
HY2212-BB3A		3.600±0.025V	3.590±0.035V	A

备注：

- 1、表 2 中列出各电气参数的典型值，各电气参数的精度请参阅表 8。
- 2、特性代码对应的其它功能特性请参阅表 3。
- 3、需要上述规格以外的产品时，请与本公司业务部联系。

### 6.2. 特性代码—其它功能选择

表 3、特性代码—其它功能选择表

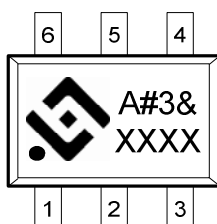
特性代码	OUT 有效动作
A	平衡控制 N-MOSFET；OUT 输出状态 L→H 有效
B	平衡控制 P-MOSFET；OUT 输出状态 H→L 有效

## 7. 封装、脚位及标记信息

#### ● SOT-23-6 封装

表 4、SOT-23-6 封装

脚位	符号	说明
1	NC	无连接
2	VDD	电源端，正电源输入端子
3	VSS	接地端，负电源输入端子
4	NC	无连接
5	NC	无连接
6	OUT	充电平衡，控制 MOSFET 门极连接端子



A: 产品名称代码。

#: 序列号，按 A~Z 顺序设定。

3: 特性代码

&: 特性代码，按 A~Z 顺序设定。

XXXX: 日期编码。

## 8. 电气特性

### 8.1. 绝对最大额定值

表 5、绝对最大额定值 (VSS=0V, Ta=25°C, 除非特别说明)

项目	符号	规格	单位
VDD 和 VSS 之间输入电压	V <sub>DD</sub>	VSS-0.3~VSS+10	V
OUT 输出端子电压	V <sub>OUT</sub>	VSS-0.3~VDD+0.3	V
工作温度范围	T <sub>OP</sub>	-40~+85	°C
储存温度范围	T <sub>ST</sub>	-40~+125	°C
容许功耗	P <sub>D</sub>	250	mW

### 8.2. 电气参数 (延迟时间除外)

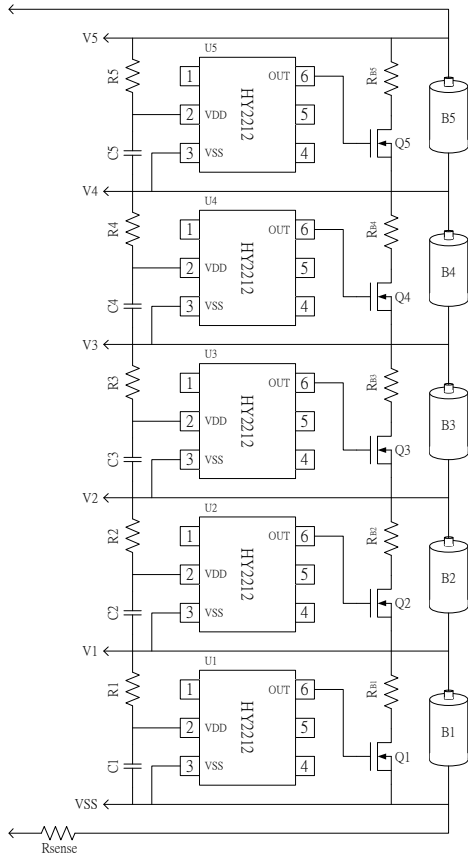
表 6、电气参数 (VSS=0V, Ta=25°C, 除非特别说明。)

项目	符号	条件	最小值	典型值	最大值	单位
输入电压/耗电流						
VDD-VSS 工作电压	V <sub>DSOP1</sub>	-	1.5	-	8	V
工作电流	I <sub>DD</sub>	V <sub>DD</sub> =3.2V	-	2.5	3.5	μA
待机电流	I <sub>SB</sub>	V <sub>DD</sub> =2.0V	-	0.15	0.5	μA
检测电压						
过充电检测电压	V <sub>CU</sub>	3.2~4.0V, 可调整	V <sub>CU</sub> -0.025	V <sub>CU</sub>	V <sub>CU</sub> +0.025	V
		3.2~4.0V, 可调整 -5°C~55°C (*1)	V <sub>CU</sub> -0.035	V <sub>CU</sub>	V <sub>CU</sub> +0.035	V
过充电释放电压	V <sub>CR</sub>	3.0~4.0V, 可调整	V <sub>CR</sub> -0.035	V <sub>CR</sub>	V <sub>CR</sub> +0.035	V
待机检测电压	V <sub>SB</sub>		-	2.7	-	V
延时时间						
过充电检测延迟时间	T <sub>OC</sub>	V <sub>DD</sub> =3.2V→4.5V	200	250	300	ms
控制端子输出电压						
OUT 端子输出高电压	V <sub>OUT H</sub>		VDD-0.1	VDD-0.02	-	V
OUT 端子输出低电压	V <sub>OUT L</sub>		-	0.1	0.5	V

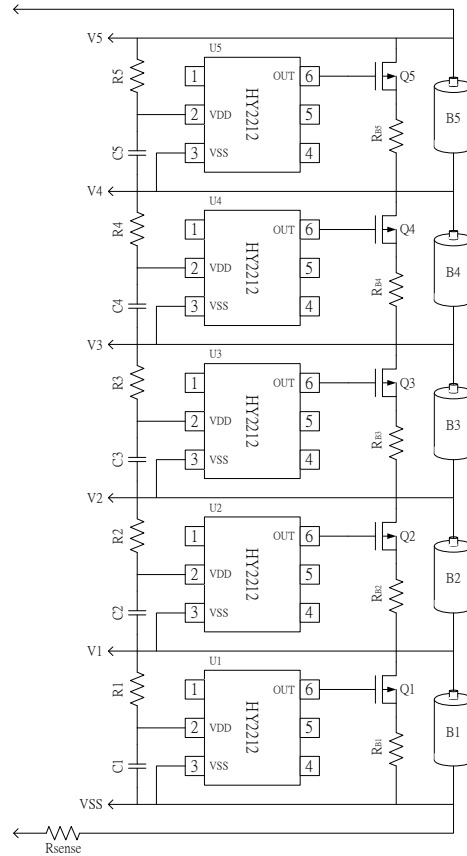
说明: \*1、此温度范围内的参数是设计保证值, 而非高、低温实测筛选。

### 9. 电池充电平衡 IC 应用电路示例

HY2212-xxxA 使用 N-MOSFET 充电平衡应用举例



HY2212-xxxB 使用 P-MOSFET 充电平衡应用举例



标记	器件名称	用途	最小值	典型值	最大值	说明
<b>R<sub>1-5</sub></b>	电阻	限流、稳定 VDD、加强 ESD	100Ω	<b>100Ω</b>	200Ω	*1
<b>R<sub>B1-5</sub></b>	电阻	充电平衡泄流负载				*2
<b>C<sub>1-5</sub></b>	电容	滤波, 稳定 VDD	0.01μF	<b>0.1μF</b>	1.0μF	*3
<b>Q<sub>1-5</sub></b>	MOSFET	充电平衡控制	-	-	-	*4

\*1、R<sub>1-5</sub> 连接过大电阻，由于耗电流会在 R<sub>1-5</sub> 上产生压降，影响检测电压精度。当充电器反接时，电流从充电器流向 IC，若 R<sub>1-5</sub> 过大有可能导致 VDD-VSS 端子间电压超过绝对最大额定值的情况发生。

\*2、R<sub>B1-5</sub> 连接过小电阻，当电池电压大于过充检测电压 (V<sub>CU</sub>) 时会使充电电流突然变大，有可能导致充电过流现象使得系统回路发生保护而不能充电情况。

\*3、C<sub>1-5</sub> 有稳定 VDD 电压的作用，请不要连接 0.01 μF 以下的电容。

\*4、依不同产品型号选用 N-MOSFET 或 P-MOSFET。

#### 注意：

1. 上述参数有可能不经预告而作更改，请及时到网站上下载最新版规格书。

网址：<http://www.hycontek.com>。

2. 外围器件如需调整，建议客户进行充分的评估和测试。



## 10. 工作说明

### 10.1. 正常工作状态

此 IC 持续侦测连接在 VDD 和 VSS 之间的电池电压，来控制充电平衡动作。当电池电压在过充电检测电压 ( $V_{CU}$ ) 以上时，OUT 端子输出低电平以控制 P-MOSFET 或者输出高电平以控制 N-MOSFET 的导通；或当电池电压在过充电释放电压 ( $V_{CR}$ ) 以下时，OUT 端子输出高电平以控制 P-MOSFET 或者输出低电平以控制 N-MOSFET 的关闭。

### 10.2. 过充电状态

正常工作状态下的电池，在充电过程中，一旦电池电压超过过充电检测电压 ( $V_{CU}$ )，并且这种状态持续的时间超过过充电检测延迟时间 ( $T_{OC}$ ) 以上时；或当电池电压低于过充释放电压 ( $V_{CR}$ ) 以下时，HY2212 系列 IC 会开启或关闭充电平衡控制用的 MOSFET (OUT 端子)，这个状态称为“过充电状态”亦称为“充电平衡控制”。

过充电状态启用的充电平衡控制对于 MOSFET 的开启与关闭控制有如下两种选择：

(1) 选用 HY2212-xxxA 系列，采用 N-MOSFET 作为充电平衡控制

(a) 充电过程中，电池电压超过过充电检测电压 ( $V_{CU}$ )，并持续的时间超过过充电检测延迟时间 ( $T_{OC}$ ) 以上时，OUT 端子电平会产生 L→H 变化以打开 N-MOSFET。

(b) 充电过程中，电池电压低于过充释放测电压 ( $V_{CR}$ )，OUT 端子电平会产生 H→L 变化以关闭 N-MOSFET。

(2) 选用 HY2212-xxxB 系列，采用 P-MOSFET 作为充电平衡控制

(a) 充电过程中，电池电压超过过充电检测电压 ( $V_{CU}$ )，并持续的时间超过过充电检测延迟时间 ( $T_{OC}$ ) 以上时，OUT 端子电平会产生 H→L 变化以打开 P-MOSFET。

(b) 充电过程中，电池电压低于过充释放测电压 ( $V_{CR}$ )，OUT 端子电平会产生 L→H 变化以关闭 P-MOSFET。

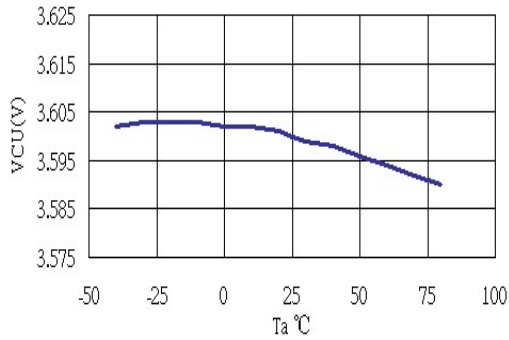
### 10.3. 待机状态

正常工作状态下的电池，在放电过程中，当电池电压降低到待机检测电压 ( $V_{SB}$ ) 以下时，使 IC 耗电流减小到待机时的耗电流值，这个状态称为“待机状态”。

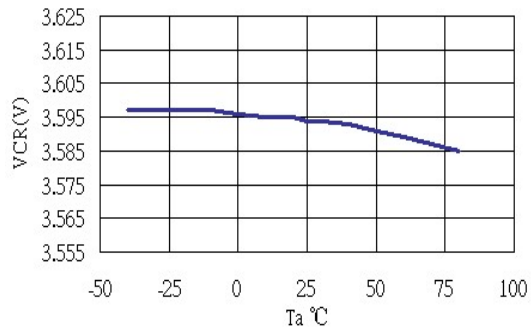
### 11. 特性曲线（典型数据）

#### 1. 过充电检测电压/过充电释放电压及过充电延迟时间/待机检测电压

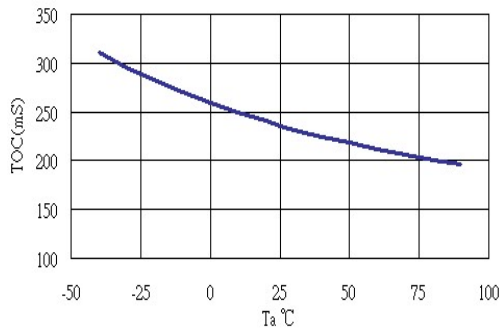
(1)  $V_{CU}$  vs.  $T_a$



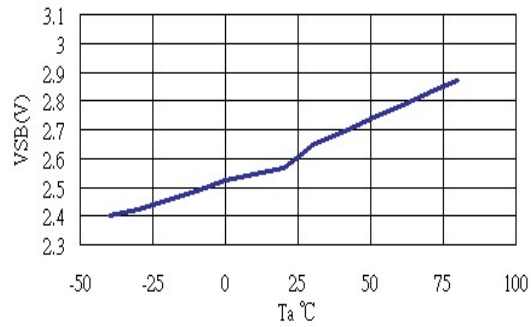
(2)  $V_{CR}$  vs.  $T_a$



(3)  $T_{OC}$  vs.  $T_a$

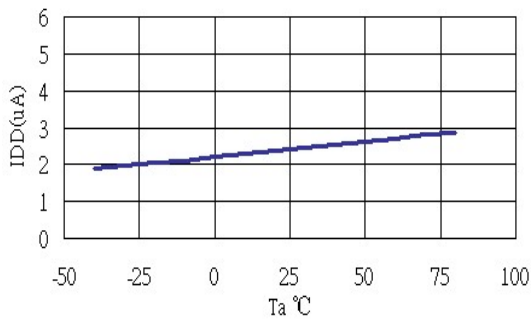


(4)  $V_{SB}$  vs.  $T_a$

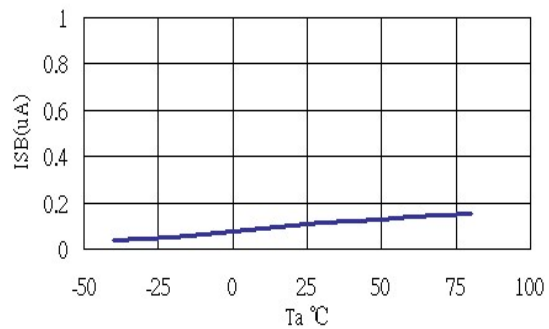


#### 2. 耗电流

(1)  $I_{DD}$  vs.  $T_a$



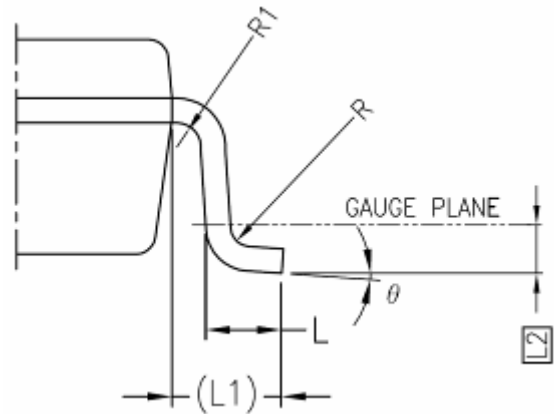
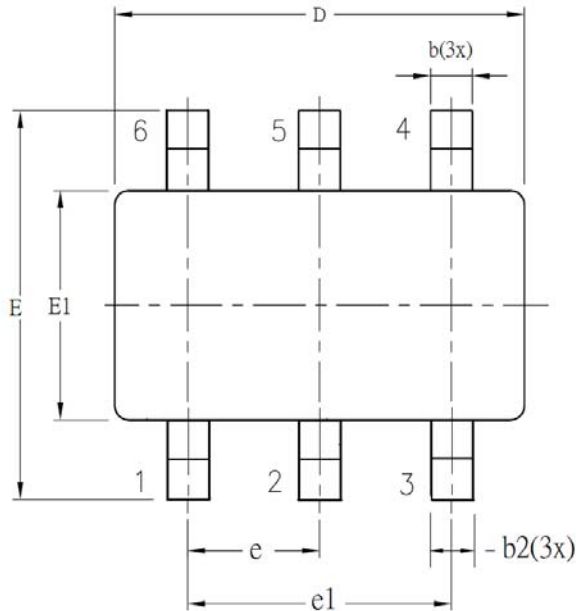
(2)  $I_{SB}$  vs.  $T_a$



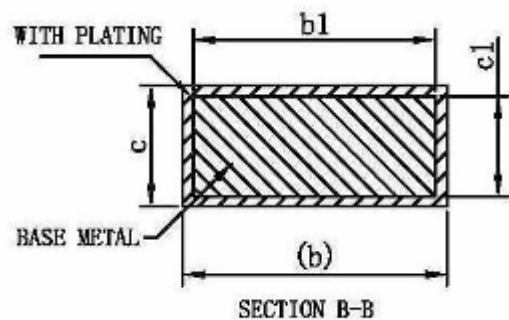
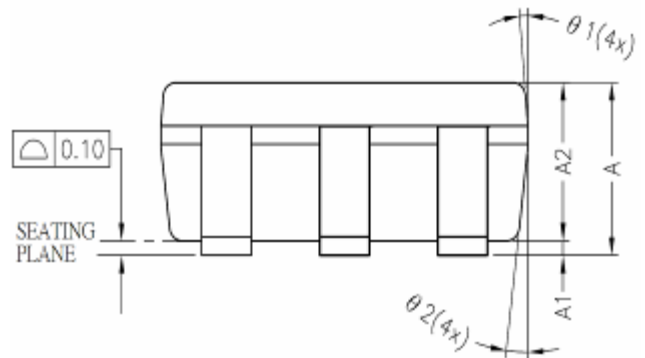
### 12. 封装信息

#### 12.1. SOT-23-6 封装

说明：单位为 mm。



SYM BOL	ALL DIMENSIONS IN MILLIMETERS		
	MINIMUM	NOMINAL	MAXIMUM
A	-	1.30	1.40
A1	0	-	0.15
A2	0.90	1.20	1.30
b	0.30	-	0.50
b1	0.30	0.40	0.45
b2	0.30	0.40	0.50
c	0.08	-	0.22
c1	0.08	0.13	0.20
D	2.90 BSC		
E	2.80 BSC		
E1	1.60 BSC		
e	0.95 BSC		
e1	1.90 BSC		
L	0.30	0.45	0.60
L1	0.60 REF		
L2	0.25 BSC		
R	0.10	-	-
R1	0.10	-	0.25
theta	0°	4°	8°
theta1	5°	-	15°
theta2	5°	-	15°



### 13. 修订记录

以下描述本文件差异较大的地方，而标点符号与字形的改变不在此描述范围。

---

版本	页次	变更摘要
V01	-	新版发行。
V02	ALL	修改电气参数等内容